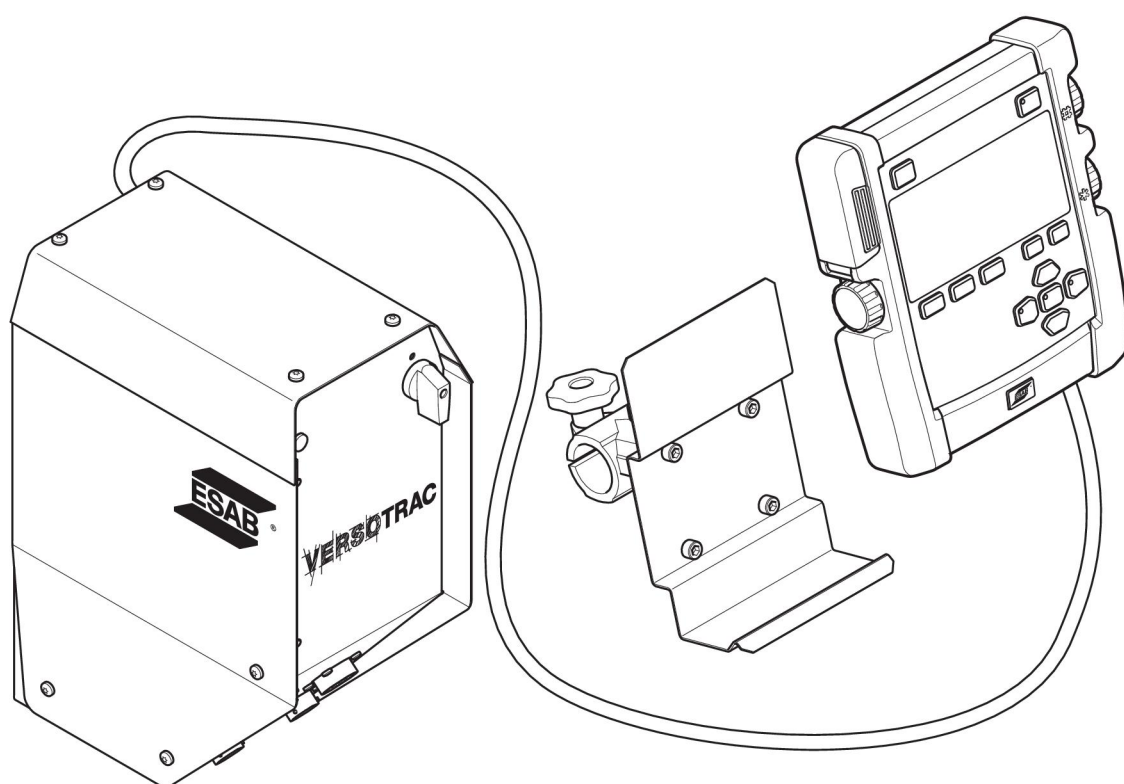


EAC 10 Control unit



Ръководство за експлоатация



EU DECLARATION OF CONFORMITY

According to
The Low Voltage Directive 2014/35/EU, entering into force 20 April 2016
The EMC Directive 2014/30/EU, entering into force 20 April 2016
The RoHS Directive 2011/65/EU, entering into force 2 January 2013

Type of equipment

Subarc welding tractor control unit

Type designation

EAC10

valid from serial number: 844 xxx xxxx,

Brand name or trademark

ESAB

Manufacturer or his authorised representative established within the EEA**Name, address, and telephone No:**

ESAB AB

Lindholmsallén 9, Box 8004, SE-402 77 Göteborg, Sweden

Phone: +46 31 50 90 00, www.esab.com

The following harmonised standard in force within the EEA has been used in the design:

EN 60974-1:2012, Arc Welding Equipment – Part 1: Welding power sources

EN 60974-10:2014, Arc Welding Equipment – Part 10: Electromagnetic compatibility (EMC) requirements

Additional Information:


Restrictive use, Class A equipment, intended for use in location other than residential.

By signing this document, the undersigned declares as manufacturer, or the manufacturer's authorised representative established within the EEA, that the equipment in question complies with the safety requirements stated above.

Date

Gothenburg
2019-09-17

Signature


Peter Kjällström
Automation Equipment Director

CE 2019

1	БЕЗОПАСНОСТ	4
1.1	Значение на символите	4
1.2	Безопасност предпазни мерки	4
2	ВЪВЕДЕНИЕ	8
2.1	Оборудване	8
3	ТЕХНИЧЕСКИ ДАННИ	9
4	МОНТАЖ	10
5	РАБОТА С АПАРАТА	11
5.1	Пулт за управление	11
5.2	Съединения	12
5.2.1	Свързване към цифров захранващ източник	13
5.2.2	Свързване към съвместим DC аналогов захранващ източник	14
5.3	USB връзка	15
5.3.1	Поставяне на USB паметта	16
6	ТЕХНИЧЕСКО ОБСЛУЖВАНЕ	17
6.1	Проверка и почистване	17
7	ПОРЪЧВАНЕ НА РЕЗЕРВНИ ЧАСТИ	18
	СХЕМА	19
	КАТАЛОЖНИ НОМЕРА ЗА ЗАЯВКА	22
	ACCESSORIES	23

1 БЕЗОПАСНОСТ

1.1 Значение на символите

Както са използвани в ръководството: Означава внимание! Бъдете внимателни!



ОПАСНОСТ!

Означава непосредствена опасност, която, ако не бъде избегната, ще доведе до незабавно, сериозно нараняване или смърт.



ПРЕДУПРЕЖДЕНИЕ!

Означава потенциална опасност, която може да доведе до телесно нараняване или смърт.



ВНИМАНИЕ!

Означава опасност, която може да доведе до леки телесни наранявания.



ПРЕДУПРЕЖДЕНИЕ!

Преди употреба прочетете и разберете ръководството за работа и спазвайте всички етикети, практики за безопасност на служителите и информационни листове за безопасност (SDS).



1.2 Безопасност предпазни мерки

Потребителите на оборудване ESAB носят пълната отговорност за осигуряване на спазването на всички приложими мерки за безопасност на всеки, който работи с оборудването или в близост до него. Мерките за безопасност трябва да отговарят на всички изисквания, приложими за типа оборудване. В допълнение към стандартните нормативни разпоредби, които са валидни за работното място, трябва да се спазват следните препоръки.

Всички дейности трябва да се извършват от обучен персонал, добре запознат с работата с оборудването. Неправилната работа на оборудването може да доведе до опасни ситуации, които да предизвикат нараняване на оператора и повреда на оборудването.

1. Всеки, който работи с оборудването, трябва да бъде запознат с:
 - неговата работа
 - местоположението на аварийните спирачки
 - неговата функция
 - приложимите мерки за безопасност
 - заваряването и рязането и останалите приложими функции на оборудването
2. Операторът трябва да осигури следното:
 - при включването на оборудването в работната му зона няма неупълномощени лица
 - няма незащитени лица при запалването на дъгата или започването на работата с оборудването

3. Работното място трябва:
 - да бъде подходящо за целта
 - да няма въздушни течения
4. Лични предпазни средства:
 - Винаги носете препоръчителните лични предпазни средства, като например предпазни очила, огнезащитно облекло, предпазни ръкавици
 - Не носете свободно прилягащи дрехи и аксесоари, като шалове, гривни, пръстени и др., които могат да бъдат захванати или да предизвикат изгаряния
5. Общи мерки за безопасност:
 - Уверете се, че обратният кабел е здраво закрепен
 - Работи по оборудване под високо напрежение **могат да се извършват само от квалифициран електротехник**
 - Съответното пожарогасително оборудване трябва да бъде ясно обозначено и поставено наблизо
 - Смазването и поддръжката **не** трябва да се извършват по време на работа с оборудването



ПРЕДУПРЕЖДЕНИЕ!

Електродъговото заваряване и рязане може да доведе до нараняване на вас и други лица. Вземайте предпазни мерки, когато заварявате и режете.



ЕЛЕКТРИЧЕСКИЯТ УДАР – може да е смъртоносен

- Монтирайте и заземете оборудването в съответствие с ръководството за работа.
- Не докосвайте електрическите части и електродите, намиращи се под напрежение, с голи ръце, влажни ръкавици или мокро облекло.
- Изолирайте себе си от работното място и земята.
- Заемете безопасна работна поза



ЕЛЕКТРОМАГНИТНО ПОЛЕ – може да представлява опасност за здравето

- Заварчиците с поставен сърдечен стимулатор трябва да се консултират с лекаря си, преди да заваряват. Електромагнитното поле може да предизвика смущения в сърдечния стимулатор.
- Излагането на електромагнитно поле може да има други въздействия върху здравето, които не са известни.
- Заварчиците трябва да прилагат следните процедури, за да минимизират излагането на електромагнитно поле:
 - Прекарвайте електрода и работните кабели заедно от една и съща страна на тялото ви. Фиксирайте ги със залепваща лента, когато това е възможно. Не заставайте между пистолета и работните кабели. Никога не увивайте кабелите на пистолета или работния кабел около тялото си. Дръжте източника на захранване и кабелите възможно най-далеч от тялото си.
 - Свържете работния кабел към детайла възможно най-близо до зоната, в която ще заварявате.



ГАЗОВЕ И ДИМ – могат да представляват опасност за здравето

- Дръжте главата си далеч от димните газове.
- Използвайте вентилация, аспирация в участъка на дъгата или и двете, за да отведете газовете и дима от зоната ви на дишане и работното пространство.



ЕЛЕКТРОДЪГОВО ИЗЛЪЧВАНЕ – може да нарани очите и да предизвика изгаряния върху кожата

- Защитете очите и тялото си. Използвайте подходяща маска за заваряване и филтърни лещи и носете защитно облекло.
- Защитете стоящите в близост лица с подходящи екрани или завеси.



ШУМ – прекомерният шум може да увреди слуха

Защитете ушите си. Използвайте антифони или други средства за защита на слуха.



ДВИЖЕЩИ СЕ ЧАСТИ – могат да причинят нараняване



- Дръжте всички врати, панели и капаци затворени и фиксирани на мястото им. Позволявайте само на квалифицирани лица да свалят капациите с цел поддръжка и отстраняване на неизправности, когато това е необходимо. Поставете обратно панелите или капациите и затворете вратите, след като сервисното обслужване е приключено и преди да стартирате двигателя.
- Изключете двигателя, преди да монтирате или свързвате модул.
- Дръжте ръцете, косата, свободните дрехи и инструментите далеч от движещите се части.



ОПАСНОСТ ОТ ПОЖАР

- Искрите (пръските) могат да предизвикат пожар. Уверете се, че в близост няма никакви запалими материали.
- Не използвайте затворени контейнери.

НЕИЗПРАВНОСТ – в случай на неизправност потърсете експертна помощ.

ЗАЩИТЕТЕ СЕБЕ СИ И ДРУГИТЕ!



ВНИМАНИЕ!

Настоящият продукт е изцяло предназначен за електродъгово заваряване.



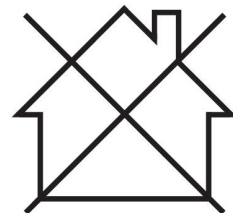
ПРЕДУПРЕЖДЕНИЕ!

Не използвайте захранващия източник за размразяване на замръзнали части.



ВНИМАНИЕ!

Оборудването от клас А не е предназначено за употреба в жилищни помещения, в които електрозахранването се осъществява от обществената мрежа под ниско напрежение. В такива помещения е възможно възникване на потенциални затруднения, свързани с електромагнитната съвместимост на оборудване от клас А, вследствие на проводими или излъчващи повърхности.





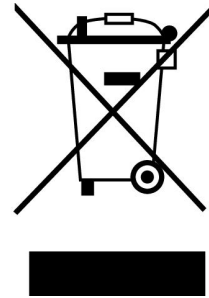
ЗАБЕЛЕЖКА!

Унищожавайте електронното оборудване чрез предаване в пункт за рециклиране!

В съответствие с европейската Директива 2012/19/ЕО относно отпадъци от електрическо и електронно оборудване и нейното прилагане съгласно националното законодателство, електрическото и/или електронното оборудване, което е достигнало до края на цикъла си на експлоатация, трябва да бъде унищожено чрез предаване в пункт за рециклиране.

Тъй като Вие сте лицето, което отговаря за оборудването, Вие трябва да потърсите информация за одобрените пунктове за събиране на подобно оборудване.

За допълнителна информация се свържете с най-близкия дилър на ESAB.



ESAB разполага с асортимент от аксесоари за заваряване и лични предпазни средства за закупуване. За информация за изготвяне на поръчка се свържете с местния търговски представител на ESAB или посетете нашия уебсайт.

2 ВЪВЕДЕНИЕ

ЕАС 10 е блок за управление, предназначен за Дъгова заварка под флюс (SAW) и за Дъгова заварка с метален електрод в газова среда (GMAW). Блокът за управление е включен във Versotrac EWT 1000 и може да се използва за управление на автоматизирано заваръчно оборудване, като например заваръчни портали, колони и стрели. Блокът за управление може да се използва със следните базирани на CAN източници на захранване на ESAB: LAF, TAF и Aristo® 1000.

За информация относно функциите на контролния блок ЕАС 10 вижте ръководството за експлоатация на контролния блок.

За обща информация относно работата вижте ръководствата за експлоатация на захранващия източник.

Принадлежностите на ESAB за продукта можете да откриете в глава "ПРИНАДЛЕЖНОСТИ" от настоящото ръководство.

2.1 Оборудване

ЕАС 10 може да бъде свързан към базирани на CAN (цифрови) и съвместими аналогови източници на захранване на ESAB. Блокът за управление ЕАС 10 се състои от:

- Задвижващо устройство с двигател – съдържа блок за електронно управление за задвижване на двигателите на телоподаващия апарат и носача.
- Пулт за управление – предоставя потребителски интерфейс за избор на желаните настройки.

Блокът за управление се доставя в комплект с:

- Държач за пулт за управление с винтове
- Ръководство за работа с блока за управление
- Ръководство за експлоатация за контролния блок

Има налична USB памет като принадлежност, вижте главата „ПРИНАДЛЕЖНОСТИ“ в това ръководство.

Ръководства на други езици могат да бъдат изтеглени от уебсайта www.esab.com

3 ТЕХНИЧЕСКИ ДАННИ

ЕАС 10, от сериен № 841-xxx-xxxx	
Захранващо напрежение	60 V DC или 42 V AC, 50/60 Hz
Захранващо напрежение към пулта за управление	12 V DC
Консумирана мощност	Макс. 900 VA
Връзки на двигатели, адаптирани за двигатели на ESAB	6 A 100%
Управление на скоростта	Обратна връзка от кодиращото устройство за импулси
Работна температура	-10 до +40 °C (-14 до +104 °F)
Температура на съхранение	-20 до +55 °C (-4 до +131 °F)
Относителна влажност на въздуха	Макс. 95%
Размери, д х ш х в	
ЕАС 10, цялостен управляващ блок	275 × 300 × 165 mm (10,8 × 11,8 × 6,5 in)
ЕАС 10 пулт за управление	245 × 225 × 50 mm (9,7 × 8,9 × 2,0 in)
Тегло	
ЕАС 10, цялостен управляващ блок	6,8 kg (15 lb)
ЕАС 10 пулт за управление	1,25 kg (2,8 lb)
Клас на защита на корпуса	IP23

4 МОНТАЖ

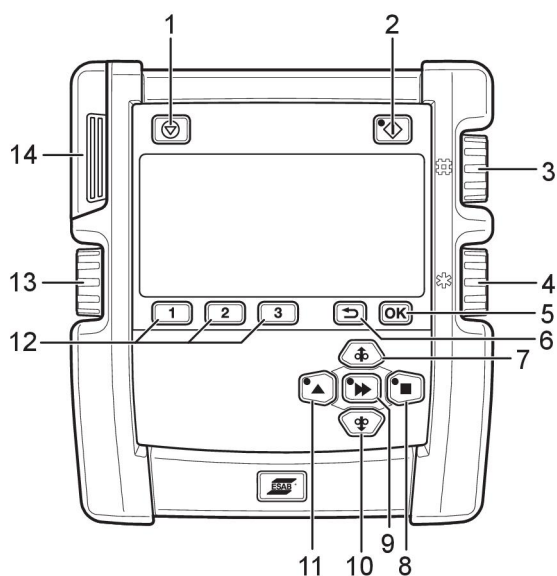
Инсталацията трябва да се извърши от професионален специалист.

5 РАБОТА С АПАРАТА

Общите правила за безопасност при работа с оборудването могат да бъдат намерени в главата "БЕЗОПАСНОСТ" на това ръководство и в главата "БЕЗОПАСНОСТ" на ръководството на захранващия източник. Прочетете я внимателно, преди да пристъпите към работа с оборудването!

5.1 Пулт за управление

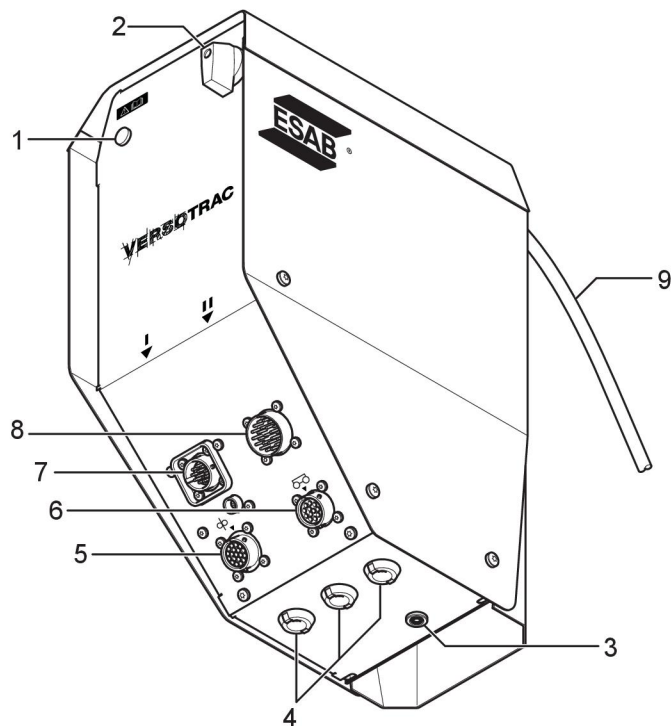
За описание на функциите на контролния блок вижте отделното ръководство за експлоатация.



- | | |
|---|--|
| 1. Спиране на заваряването | 8. Посока на ръчното придвижване |
| 2. Стартиране на заваряването | 9. Бързо движение |
| 3. Заваръчен ток/скорост на подаване на телта/баланс* | 10. Ръчно подаване на заваръчната тел надолу |
| 4. Напрежение на дъгата/напрежение на отместване* | 11. Посока на ръчното придвижване |
| 5. ОК/Меню за настройка | 12. Памет 1, 2, 3/софтуерни ключове |
| 6. Назад | 13. Скорост на придвижване/честота* |
| 7. Ръчно подаване на заваръчната тел нагоре | 14. USB връзка |

* Само Aristo® 1000 в режим AC.

5.2 Съединения



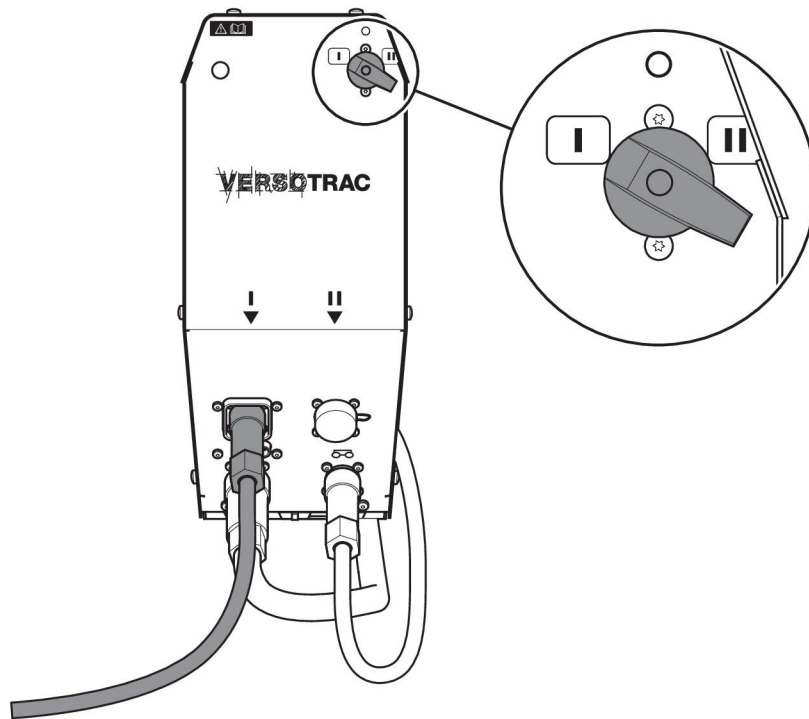
- | | |
|--|--|
| 1. Индикатор Вкл./Изкл. | 6. Съединение за каретата на трактора |
| 2. Превключвател Вкл./Изкл. | 7. Съединение за цифров захранващ източник |
| 3. Четка за опорно напрежение на връзката на работния детайл | 8. Съединение за аналогов захранващ източник |
| 4. Входи за кабели за принадлежности | 9. Кабел за пулта за управление |
| 5. Съединение за заваръчната глава | |



ЗАБЕЛЕЖКА!

Не свързвайте цифров захранващ източник **и** аналогов захранващ източник едновременно.

5.2.1 Свързване към цифров захранващ източник



Свържете съединителния кабел към маркирания с I съединител.

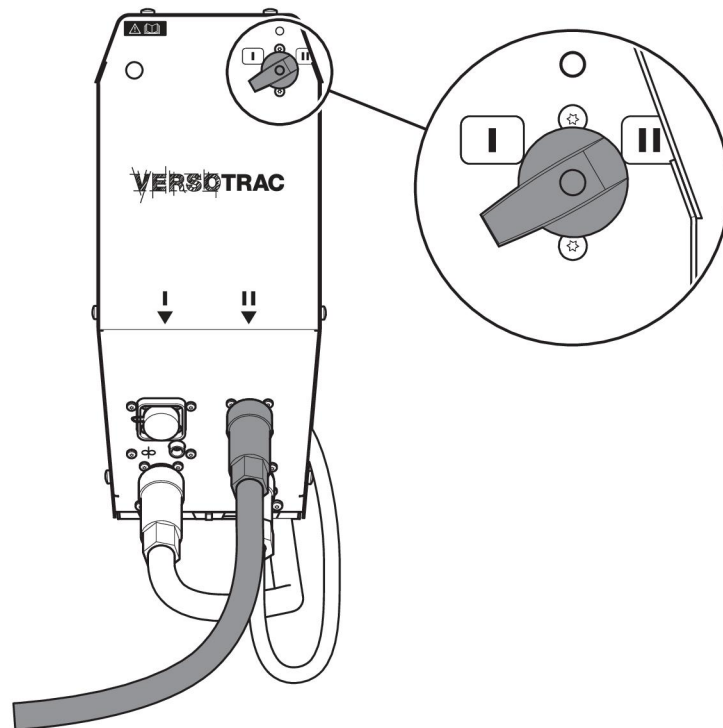
Кабел за свързване на базиран на CAN захранващ източника ESAB и EAC 10 се предлага като принадлежност с различни дължини.

Базираните на CAN източници на захранване на ESAB са LAF xxx1, TAF xxx1 и Aristo® 1000.

За повече информация относно свързването на захранващия източник за заваряване вижте отделното ръководство за експлоатация.

Винаги използвайте капачки против прах за съединенията, към които не са свързани кабели.

5.2.2 Свързване към съвместим DC аналогов захранващ източник



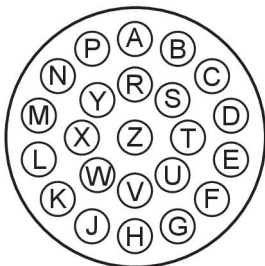
Свържете съединителния кабел към маркирания с II съединител.

Кабел за свързване на аналогов захранващ източник базиран на ESAB и контролния блок EAC 10 се предлага като принадлежност с различни дължини.

Винаги използвайте капачки против прах за съединенията, към които не са свързани кабели.

Изисквания към аналоговия захранващ източник

- Захранващо напрежение 60 V DC или 42 V AC, 50/60 Hz от захранващ източник за заваряване или чрез външни средства.
- Обратна връзка за напрежението от отрицателната заваръчна клема (за измерване на напрежението и показване на същото на пулта за управление).
- Стартов вход за инициране на заваряване, аналогов вход (0 – 10 V DC) за задаване на параметрите на заваряването (сигнал за управление).
- 1000 A/60 mV шунтов изход за измерване на заваръчния ток.



Щифтове на съединителното гнездо XP2 на захранващия източник	
B, C	42 V AC
E, F	Обратен проводник 42 V AC
J	Отрицателна клема на захранващия източник (U-)
W	Положителна клема на захранващия източник (U+)

Щифтове на съединителното гнездо XP2 на захранващия източник	
X	Напрежение на дъгата от заваръчната глава
K	Стартиране на захранващ източник
L	Общ 0 V за захранващия източник и за еталонното напрежение
M	Еталонно напрежение 0 – 10 V
N	Минус на токовия шунт (-mV)
P	Плюс на токовия шунт (+mV)
R	Бутон за аварийно спиране
Y	Бутон за аварийно спиране
S	24 V AC/вход за спусък. За захранващи източници, различни от тези на ESAB.
T	Затваряне на контакт към пин S/обикновен спусък. За захранващи източници, различни от тези на ESAB.
U	Запазено за бъдеща употреба.

За да се свърже EAC 10 с аналогов захранващ източник за Дъгова заварка под флюс, който не е на ESAB, са налични като принадлежности интерфейсна кутия за аналогов захранващ източник и контролни кабели.

Вижте глава "ПРИНАДЛЕЖНОСТИ".

5.3 USB връзка

Външната USB памет може да се използва за прехвърляне на програми към и от контролния блок.

За да работи, USB паметта трябва да се форматира като FAT 32. При нормална работа няма опасност от заразяване на оборудването с вируси.



ЗАБЕЛЕЖКА!

USB паметта, използвана с това оборудване, не трябва да се използва за други цели.

Някои USB паметни може да не работят с това оборудване. Използвайте USB памет от реномиран доставчик.



ЗАБЕЛЕЖКА!

ESAB не поема отговорност за каквато и да било повреда, причинена от неправилно използване на USB паметта.

5.3.1 Поставяне на USB паметта

- Изключете главния прекъсвач на захранващия източник.
- Отворете капака от лявата страна на контролния блок (14).
- Вкарайте USB паметта в USB гнездото.
- Затворете капака.
- Включете главния прекъсвач на захранващия блок.



6 ТЕХНИЧЕСКО ОБСЛУЖВАНЕ

Редовното техническо обслужване е важно за безопасната и надеждна работа.

Техническо обслужване може да се извършва само от упълномощен техник. Сваляне на обезопасяващите панели може да се извършва само от лица с подходящи познания по електротехника (упълномощен персонал).



ВНИМАНИЕ!

Всички гаранционни ангажименти на доставчика престават да са приложими, ако клиентът предприеме опити за поправка на неизправности в продукта, по време на гаранционния период.

6.1 Проверка и почистване

Проверявайте редовно дали блокът за управление не е задръстен от нечистотии.

Честотата и начина на почистване зависят от:

- заваръчния процес
- време на дъгата
- местоположение на блока
- околната среда

Обикновено е достатъчно блокът да се продухва веднъж годишно със сгъстен въздух (понижено налягане)

7 ПОРЪЧВАНЕ НА РЕЗЕРВНИ ЧАСТИ



ВНИМАНИЕ!

Ремонтните и електрически поправки се извършват от оторизирани сервизни специалисти на ESAB. Използвайте само оригинални резервни и износващи се части ESAB.

ЕАС 10 е конструиран и тестван в съответствие с международните и европейски стандарти **EN 60974-1** и **EN 60974-10**. При приключването на сервизни или ремонтни дейности лицето(ата), което(ито) ги извършва(т), носи(ят) отговорност за това продуктът да продължава да отговаря на изискванията на горепосочените стандарти.

Може да поръчате резервни части и консумативи от най-близкия дилър на ESAB, вижте esab.com. При заявка, моля, посочете типа на продукта, серийния номер, обозначение и номер на резервната част в съответствие със списъка на резервните части. Това улеснява и гарантира правилна доставка.

СХЕМА

Компонент	Описание
1AP1	ММС модул
1AP2	Дисплей
1AP3	Бутони, гумена клавиатура
24AP1	Платка с аналогов интерфейс
26AP1	Контролна платка на двигателя
26AP2	Задвижваща платка на двигателя
1L1, 26L1, X1L1	Феритни сърцевини
H1	Индикатор Вкл./Изкл.
BR1	Изправителен мост
C2	Филтърен кондензатор
S1	Главен прекъсвач
X1	Разпределителна кутия
XP1	Конектор за цифров захранващ източник
XP2	Конектор за аналогов захранващ източник
XP3	Конектор за носача
XP4	Конектор за заваръчната глава
XP5	Конектор за опорно напрежение на работния детайл

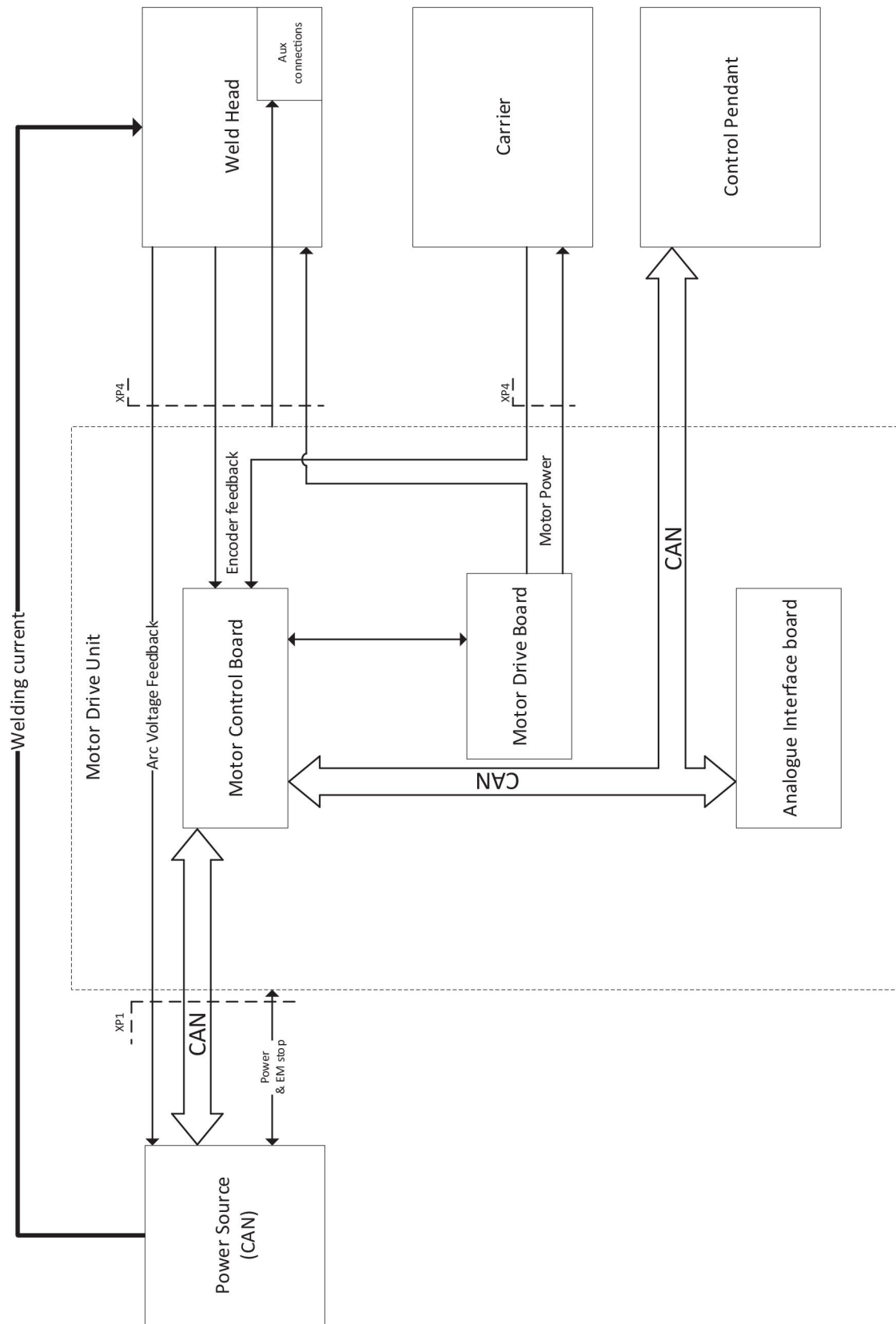
**ВНИМАНИЕ!**

СТАТИЧНОТО ЕЛЕКТРИЧЕСТВО може да повреди печатните платки и електронните компоненти.

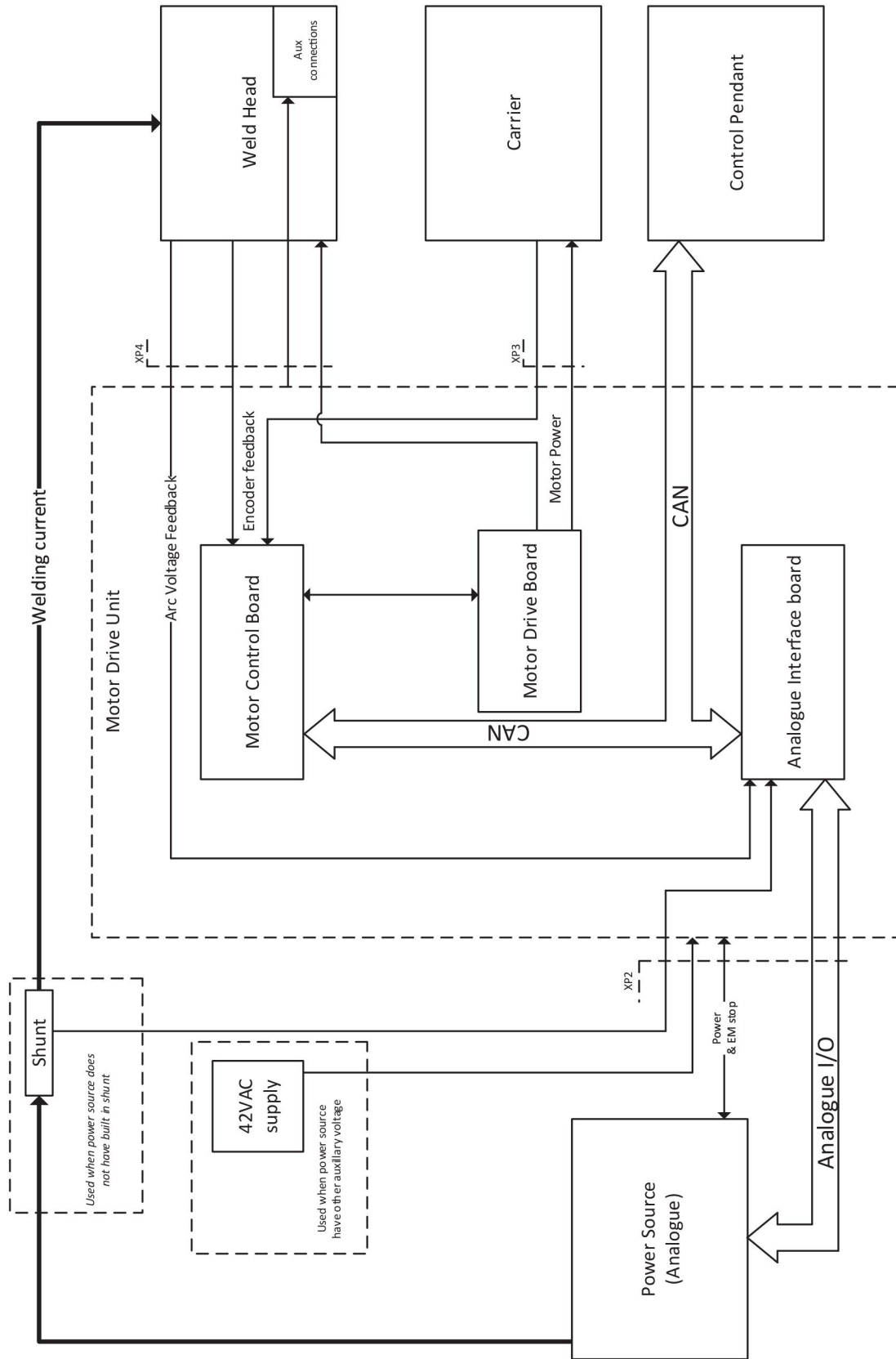
- Спазвайте мерките за безопасност при работа с устройства, чувствителни към електростатично напрежение.
- Използвайте подходящи торби и кутии за предпазване от електростатично напрежение.

**ESD**

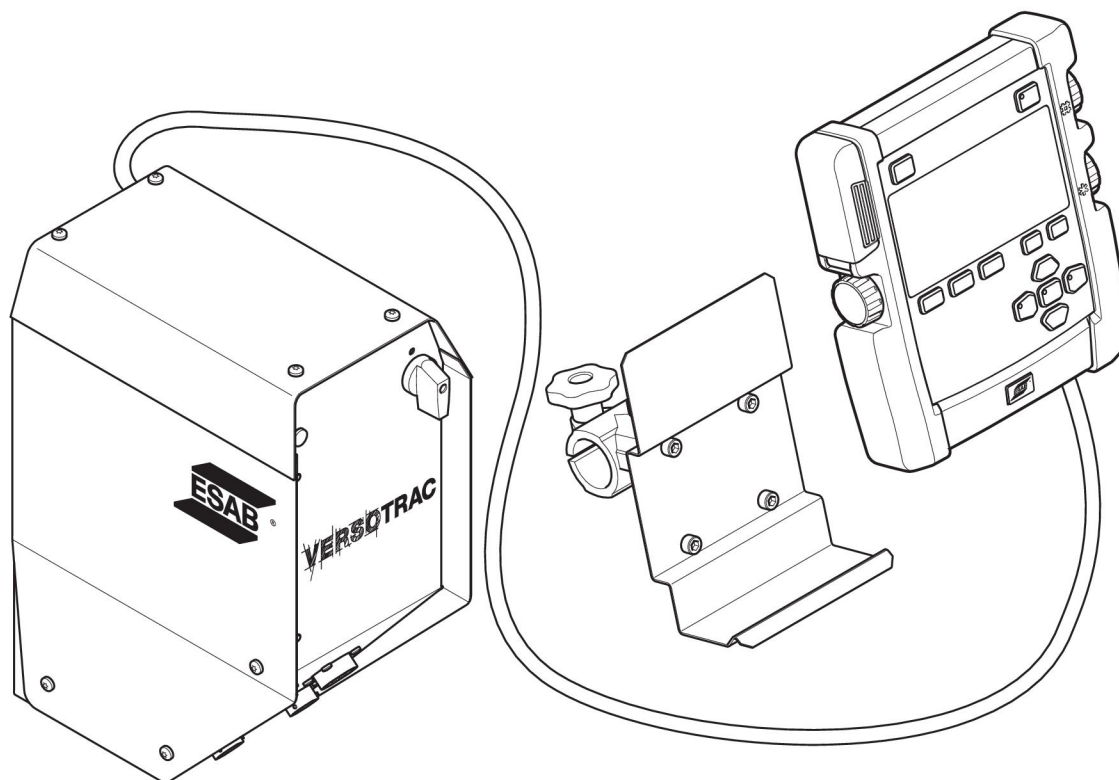
Цифров захранвац източник



Аналогов захранващ източник



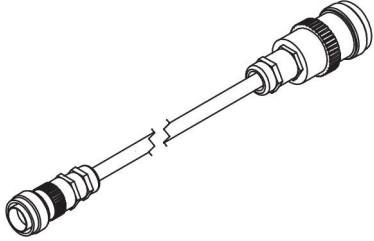
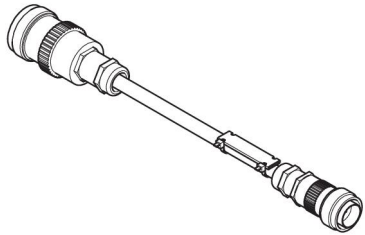
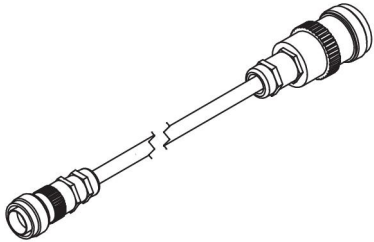
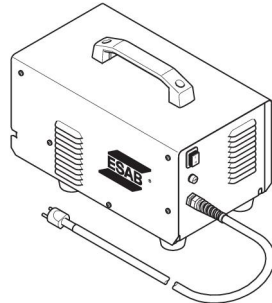

КАТАЛОЖНИ НОМЕРА ЗА ЗАЯВКА

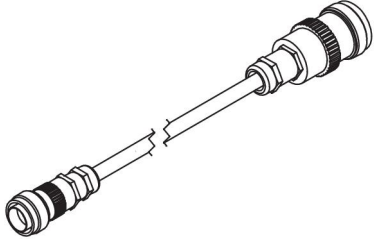


Ordering number	Denomination	Type	Notes
0446 225 880	Control unit	EAC 10	
0463 612 *	Control panel, instruction manual		
0463 611 001	Spare parts list		

Техническа документация е достъпна в Интернет на: www.esab.com

ACCESSORIES

EAC 10		
Control cable EAC 10 - digital power source		
0460 910 880	5 m (16 ft)	
0460 910 881	15 m (49 ft)	
0460 910 882	25 m (82 ft)	
0460 910 883	35 m (115 ft)	
0460 910 884	50 m (164 ft)	
0460 910 885	75 m (246 ft)	
0460 910 886	100 m (328 ft)	
Control cable EAC 10 - digital power source and work piece voltage reference brush		
0446 146 880	5 m (16 ft)	
0446 146 881	15 m (49 ft)	
0446 146 882	25 m (82 ft)	
0446 146 883	35 m (115 ft)	
0446 146 884	50 m (164 ft)	
0446 146 885	75 m (246 ft)	
Control cable EAC 10 - ESAB analogue power source		
0449 500 880	15 m (49 ft)	
0449 500 881	25 m (82 ft)	
0449 500 882	35 m (115 ft)	
0449 500 883	50 m (164 ft)	
0449 500 884	75 m (246 ft)	
0449 500 885	100 m (328 ft)	
Свързващата кутия за заваръчен захранващ източник, for non-ESAB analogue SAW power source		
0446 180 880	115 V version	
0446 181 880	230 V version	
0462 062 001	USB Memory stick 2 Gb	

Welding power source interface		
Control cable EAC 10 - Welding power source interface		
0446 179 880	15 m (49 ft)	
0446 179 881	25 m (82 ft)	
0446 179 882	35 m (115 ft)	
0446 179 883	50 m (164 ft)	
0446 179 884	75 m (246 ft)	
0446 179 885	100 m (328 ft)	
Control cable for welding power source interface - general analogue controlled power source		
0446 157 880	Cable with 14-pin MS3106 20-27PX plug Suitable for power sources: <ul style="list-style-type: none"> • Lincoln Flextec 650/650x • Lincoln DC 600 • Lincoln DC 655 	
0446 156 880	Control cable 14-pin, CPC type Suitable for power sources: <ul style="list-style-type: none"> • Miller dimension 650, 652, 452 	
0446 178 880	Control cable, terminal block Suitable for power sources: <ul style="list-style-type: none"> • Miller SubArc DC 650, 800, 1000, 1250 • Lincoln DC 1000 	



A WORLD OF PRODUCTS AND SOLUTIONS.



For contact information visit esab.com

ESAB AB, Lindholmsallén 9, Box 8004, 402 77 Gothenburg, Sweden, Phone +46 (0) 31 50 90 00

<http://manuals.esab.com>

